

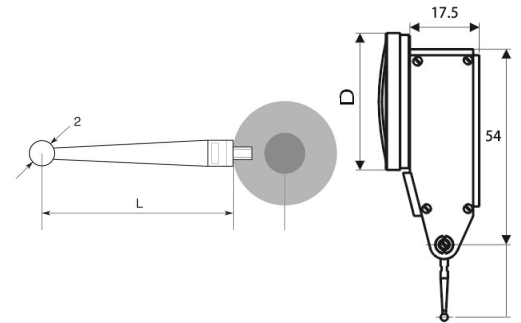
Fühlhebel-Feinmessgerät, rechtwinklig, nach DIN 2270

K030

Universal test indicator, horizontal, as DIN 2270



- Genauigkeit nach DIN 2270, stoßgeschützt
 - mit Hartmetallkugel bestücktem Messeinsatz Ø 2 mm
 - automatische Umkehr der Messrichtung
 - mit Schwalbenschwanzführungen für Einspannschaft
 - inkl. Einspannschaft Ø 6 mm und Ø 8 mm
 - im Etui
- accuracy DIN 2270
 - carbide tipped probe Ø 2 mm
 - shock proof, automatically inversion of measuring direction
 - housing with dovetail guide for connector
 - with 2 connectors Ø 6 mm and Ø 8 mm
 - in case



Bestell-Nr. Order-No.	Bezifferung Scale mm	Messspanne Range mm	Ablesung Reading mm	D mm	L mm Taster/feeler	Euro/St. Euro/Pc.
01025057	0 - 100 - 0	0,2	0,002	32	13,5	78,00
01025052	0 - 100 - 0	0,2	0,002	40	13,5	82,00
01025050	0 - 40 - 0	0,8	0,01	32	14,5	52,00
01025053	0 - 40 - 0	0,8	0,01	38	14,5	62,00
01025072					13,5 Ersatztaster / Spear feeler	12,00
01025071					14,5 Ersatztaster / Spear feeler	13,00

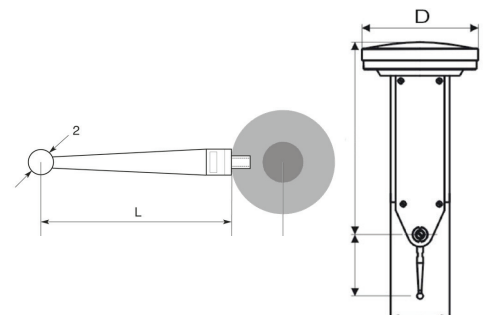
Fühlhebel-Feinmessgerät, vertikal, nach DIN 2270

K031

Universal test indicator, vertical, as DIN 2270



- Genauigkeit nach DIN 2270, stoßgeschützt
 - mit Hartmetallkugel bestücktem Messeinsatz Ø 2 mm
 - automatische Umkehr der Messrichtung
 - mit Schwalbenschwanzführungen für Einspannschaft
 - inkl. Einspannschaft Ø 6 mm und Ø 8 mm
 - im Etui
- accuracy DIN 2270
 - carbide tipped probe Ø 2 mm
 - shock proof, automatically inversion of measuring direction
 - housing with dovetail guide for connectore
 - with 2 connectors Ø 6 mm and Ø 8 mm
 - in case



Bestell-Nr. Order-No.	Bezifferung Scale mm	Messspanne Range mm	Ablesung Reading mm	D mm	L mm Taster/feeler	Euro/St. Euro/Pc.
01025058	0 - 100 - 0	0,2	0,002	32	13,5	82,00
01025056	0 - 100 - 0	0,2	0,002	40	13,5	97,00
01025054	0 - 40 - 0	0,8	0,01	32	14,5	58,00
01025055	0 - 40 - 0	0,8	0,01	38	14,5	67,00
01025072					13,5 Ersatztaster / Spear feeler	12,00
01025071					14,5 Ersatztaster / Spear feeler	13,00