

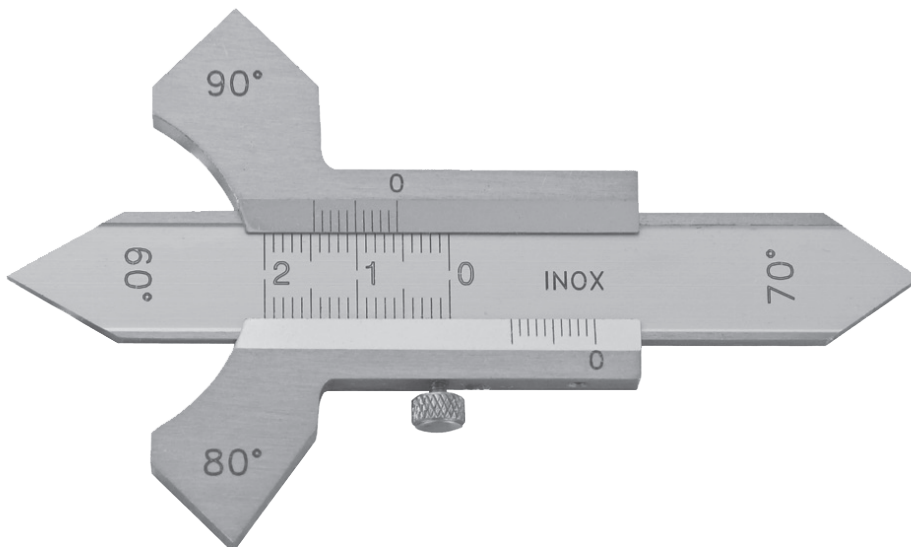
Schweißnahtlehre in Präzisionsausführung, Inox, mattverchromt

8395

Welding seam gauges, Inox, satin chrome finished

- zum Messen von Flachsweißnähten und Schweißnähten in Ecken
- mit Winkel 60°, 70°, 80°, 90°
- Ablesung durch Nonius 1/10 mm
- Skala und Nonius mattverchromt
- im Etui

- precision type for measuring of flat welding seams and welding seams in corners
- with angles 60°, 70°, 80°, 90°.
- reading by vernier 1/10 mm
- scale and nonius satin chrome finished
- in case



Bestell-Nr.
Order-No.
08085000

Messbereich
Range mm
0 - 20

Euro/St.
Euro/Pc.
22,00

® 27
ÉVE

Digital-Schweißnahtlehre in Präzisionsausführung

8395/1

Digital welding seam gauges

- zum Messen von Flachsweißnähten und Schweißnähten in Ecken
- mit Winkel 60°, 70°, 80°, 90°
- Ablesung 0,01mm / 0,0005"
- im Etui

- precision type for measuring of flat welding seams and welding seams in corners
- with angles 60°, 70°, 80°, 90°.
- reading 0,01 mm / 0,0005"
- in case



ON / OFF	●
mm / inch (Unit)	●
HOLD-Funktion	
ABS-Funktion	
Absolut-System	
PRESET	
Datenausgang	
Stromversorgung	1,5 V V357

Bestell-Nr.
Order-No.
08085001

Messbereich
Range mm
0 - 20

Euro/St.
Euro/Pc.
82,00