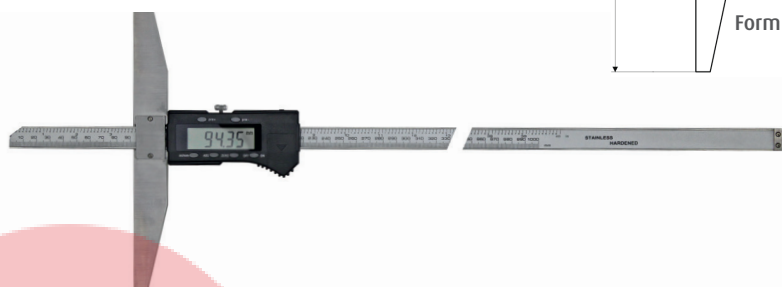
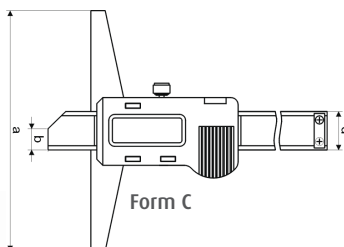
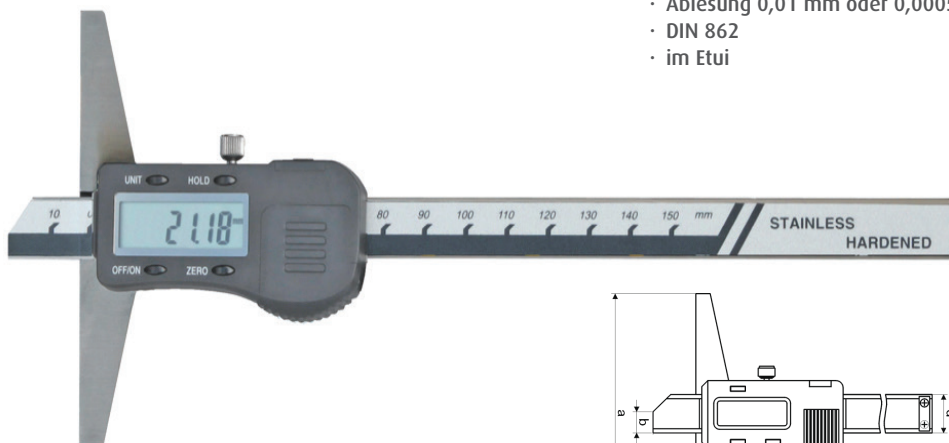


Digital depth caliper

- aus rostfreiem Stahl
- Ablesung 0,01 mm oder 0,0005"
- DIN 862
- im Etui

- made of stainless steel
- display 0,01 mm or 0,0005"
- DIN 862
- in case



02026024: 1000 mm

ON / OFF	●
mm / inch (Unit)	●
HOLD-Funktion	●
ABS-Funktion	
Absolut-System	
PRESET	
Datenausgang	RB 5
Stromversorgung	3 V CR 2032

ON / OFF	●
mm / inch (Unit)	●
HOLD-Funktion	
ABS-Funktion	●
Absolut-System	
PRESET	
Datenausgang	RB 2
Stromversorgung	3 V CR 2032

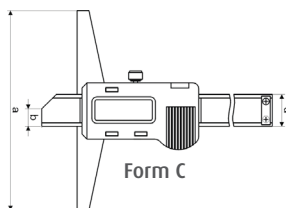
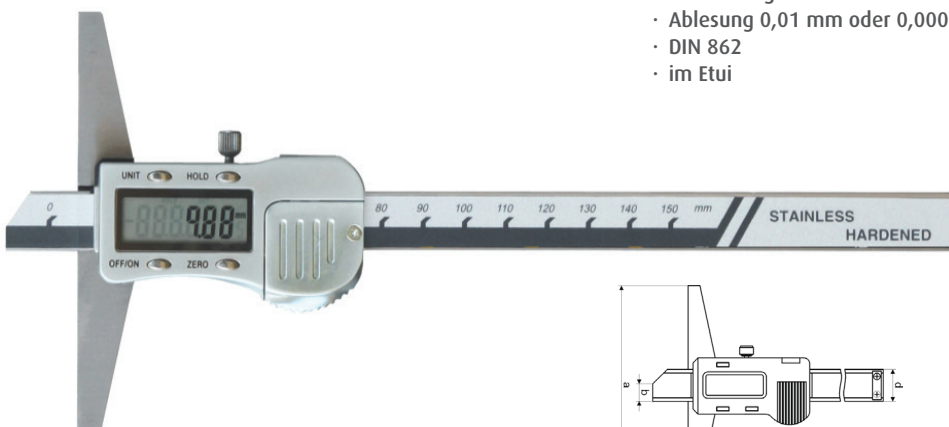
Bestell-Nr. Order-No.	Messbereich Range mm	Brückenlänge (a) Base mm	b mm	d mm	Euro/St. Euro/Pc.
02026011	150	100	8,5	14,5	65,00
02026009	200	100	8,5	14,5	75,00
02026012	200	150	8,5	14,5	85,00
02026010	300	100	8,5	14,5	104,00
02026013	300	150	8,5	14,5	126,00
02026072	400	150	7,0	14,5	180,00
02026014	500	150	7,0	14,5	220,00
02026024	1000	250	7,0	18	620,00

Digital-Tiefen-Messschieber

Digital depth caliper

- aus rostfreiem Stahl, gehärtet
- mit Metallgehäuse
- Ablesung 0,01 mm oder 0,0005"
- DIN 862
- im Etui

- made of stainless steel, hardened
- with metal casing
- reading 0,01 mm or 0,0005"
- DIN 862
- in case



ON / OFF	●
mm / inch (Unit)	●
HOLD-Funktion	●
ABS-Funktion	
Absolut-System	
PRESET	
Datenausgang	RB 5
Stromversorgung	3 V CR 2032

Bestell-Nr. Order-No.	Messbereich Range mm	Brückenlänge (a) Base mm	b mm	d mm	Euro/St. Euro/Pc.
02026170	150	100	6	16	63,00
02026171	200	100	6	16	78,00
02026172	300	150	6	16	125,00