

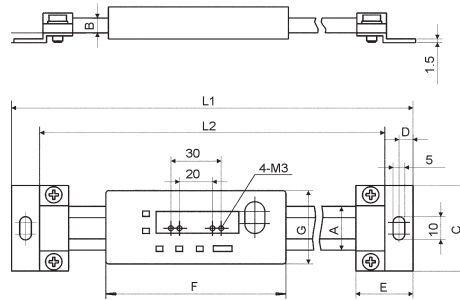
## Digital-Einbau-Messschieber, waagrecht, 3V

609

Digital scale, horizontal

- aus rostfreiem Stahl
- Ablesung 0,01 mm oder 0,0005"
- Genauigkeit nach DIN 862

- made stainless steel
- reading 0,01 mm or 0,005"
- accuracy DIN 862



ON / OFF	●
mm / inch (Unit)	●
HOLD-Funktion	●
ABS-Funktion	
Absolut-System	
PRESET	
Datenausgang	RB 5
Stromversorgung	3 V CR 2032

Bestell-Nr. Order-No.	Messbereich Range mm	Genauigkeit Accuracy mm	A mm	B mm	C mm	D mm	E mm	F mm	G mm	L1 mm	L2 mm	Euro/St. Euro/Pc.
02031070	100	0,02	16	4	36	6	24	66	37	217	193	57,00
02031079	150	0,03	16	4	36	6	25	66	37	267	242	59,00
02031071	200	0,03	16	4	36	6	25	66	37	320	293	75,00
02031072	300	0,03	16	4	36	6	25	66	37	446	419	115,00
02031073	400	0,04	16	4	36	6	25	66	37	550	523	145,00

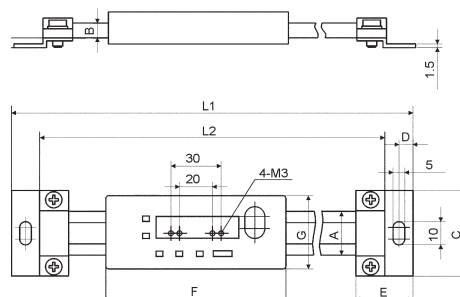
## Digital-Einbau-Messschieber, waagrecht, PRESET-Funktion

609

Digital scale, horizontal, PRESET

- kapazitives Messsystem
- Ablesung 0,01 mm oder 0,0005"
- Genauigkeit nach DIN 862

- capacitive measuring system
- reading 0,01 mm or 0,005"
- accuracy DIN 862



ON / OFF	●
mm / inch (Unit)	●
HOLD-Funktion	
ABS-Funktion	●
Absolut-System	
PRESET	●
Datenausgang	RB 2
Stromversorgung	3 V CR 2032

Bestell-Nr. Order-No.	Messbereich Range mm	Genauigkeit Accuracy mm	A mm	B mm	C mm	D mm	E mm	F mm	G mm	L1 mm	L2 mm	Euro/St. Euro/Pc.
02031074	500	0,05	24	5,5	45	8	32	99	40	685	655	206,00
02031075	600	0,06	24	5,5	45	8	32	99	40	785	756	253,00
02031076	800	0,07	24	5,5	45	8	40	99	75	982	950	360,00
02031077	1000	0,07	31	10,5	60	10	40	129	75	1245	1207	510,00