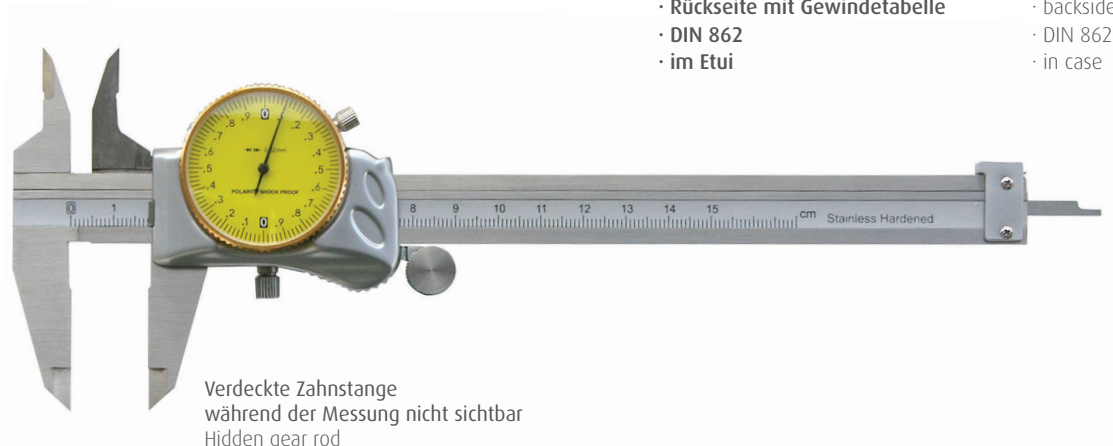


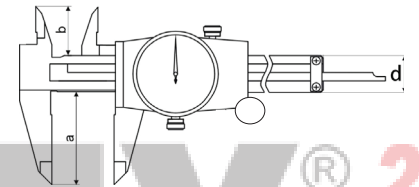
Dial caliper with hidden gear rod, „TOP“

- unempfindlich z.B. gegen Staub
- aus rostfreiem Stahl
- ganz gehärtet
- für 4-fach Messung geeignet
- Rückseite mit Gewindetabelle
- DIN 862
- im Etui

- non-sensitive against dust
- made of stainless steel
- hardened
- 4-way measurement
- backside with screw table
- DIN 862
- in case



Verdeckte Zahnstange
während der Messung nicht sichtbar
Hidden gear rod
not visible during measurement



Bestell-Nr. Order-No.	Messbereich Range mm	Ablesung Reading mm	1 Zeigerdrehung 1 Point round mm	a mm	b mm	d mm	Uhr \varnothing Dial \varnothing mm	kg	Euro/St. Euro/Pc.
01004026	150	0,02	2	40	30	16	38	0,20	95,00

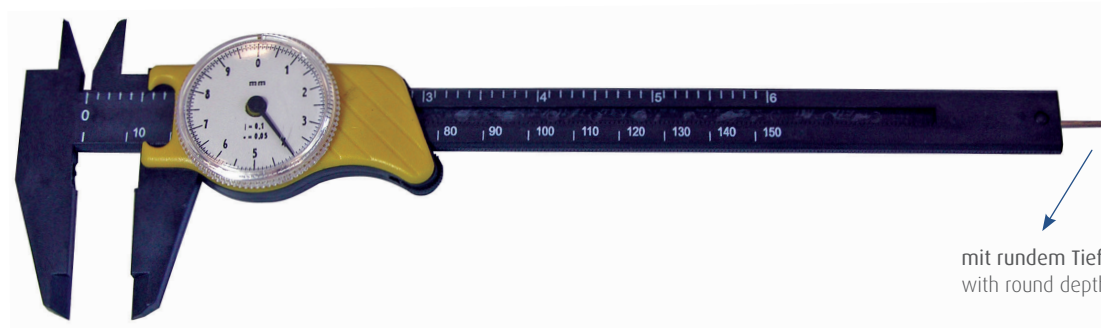
Uhr-Messschieber aus Fiberglas, Ablesung 1/10 mm

614/4

Dial caliper made of fiberglass, reading 1/10 mm

- mit Kreuzspitzen
- Ablesung 1/10 mm
- mit Tiefenmaß
- im Etui

- with depth gauges
- reading 1/10 mm
- with cross pointse
- in case



mit rundem Tiefenmaß \varnothing 1,6 mm/
with round depth bar \varnothing 1,6 mm

Bestell-Nr. Order-No.	Messbereich Range mm	Schnabellänge Jaws mm	Ablesung Reading mm	Euro/St. Euro/Pc.
01007004	150	40	0,1	15,00