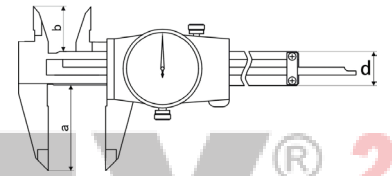
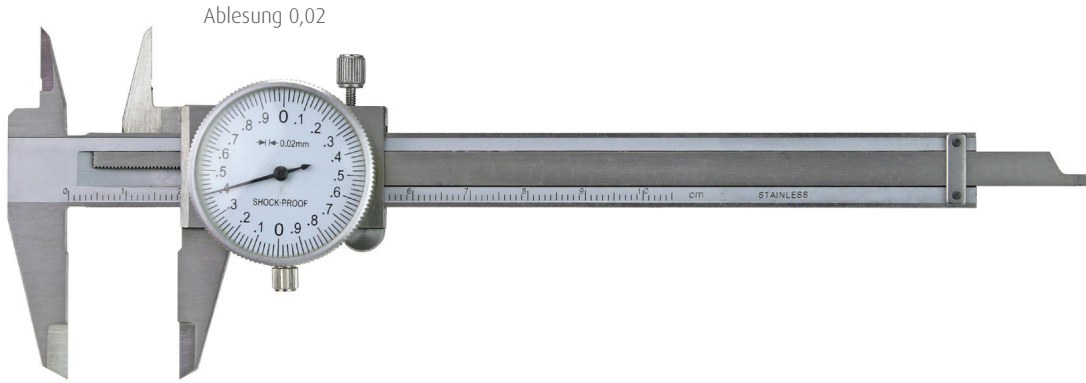


Dial caliper

- aus rostfreiem Stahl
- ganz gehärtet
- für 4-fach Messung geeignet
- Rückseite mit Gewindetabelle
- DIN 862
- im Etui

- made of stainless steel
- hardened
- 4-way measurements
- backside with screw table
- DIN 862
- in case



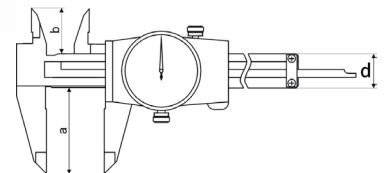
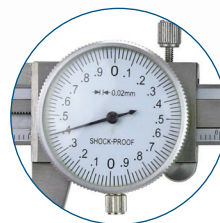
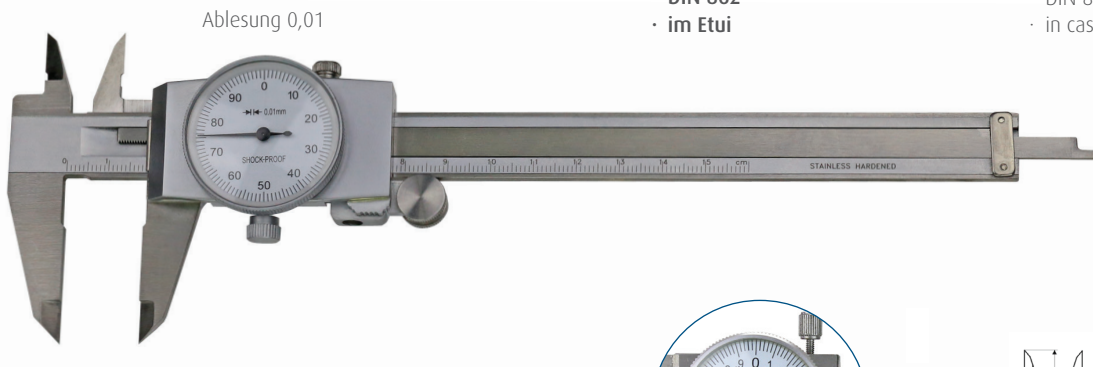
Bestell-Nr. Order-No.	Messbereich Range mm	Ablesung Reading mm	1 Zeigerdrehung 1 Point round mm	a mm	b mm	d mm	Uhr ø Dial ø mm	kg	Euro/St. Euro/Pc.
01004007	100	0,02	2	30	19	13	32	0,10	38,00

Uhren-Messschieber mit Rolle

Dial caliper with drive roller

- aus rostfreiem Stahl
- ganz gehärtet
- für 4-fach Messung geeignet
- Rückseite mit Gewindetabelle
- DIN 862
- im Etui

- made of stainless steel
- hardened
- 4-way measurements
- backside with screw table
- DIN 862
- in case



Bestell-Nr. Order-No.	Messbereich Range mm	Ablesung Reading mm	1 Zeigerdrehung 1 Point round mm	a mm	b mm	d mm	Uhr ø Dial ø mm	kg	Euro/St. Euro/Pc.
01004003	150	0,02	2	40	20	16	38	0,19	43,00
01004004	150	0,01	1	40	20	16	38	0,19	47,00
01004009	200	0,02	2	50	22	16	38	0,20	62,00
01004011	200	0,01	1	50	22	16	38	0,20	65,00
01004005	300	0,02	2	60	25	20	45	0,37	119,00
01004012	300	0,01	1	60	25	20	45	0,41	124,00