

## Magnet-Messtativ

7500

Magnetic dial supports

- mit Feineinstellung
- Messuhr-Aufnahme 8 mm
- Gestänge verchromt
- Magnet mit prismatischer Sohle und Ein/Aus-Schalter

- with fine adjustment
- for dial 8 mm shank
- chromed column
- prismatic magnetic base, with on/off switch



Bestell-Nr. Order-No.	Gesamthöhe Total height mm	Säule Column mm	Querarm Meas. arm mm	Fuß Base (LxBxH) mm	Magnetkraft Magnet force kg	Euro/St. Euro/Pc.
06071026	300	ø 16 x 230, M10	ø 16 x 220	55 x 46 x 70, M10	60	56,50
06071028	500	ø 20 x 420, M12	ø 16 x 390	75 x 60 x 80, M12	80	95,00
06071027	Gestänge einzeln, ø 16 x 230, M10 / Colum single for 06071026					30,00
06071029	Gestänge einzeln, ø 20 x 420, M12 / Colum single for 06071028					40,00

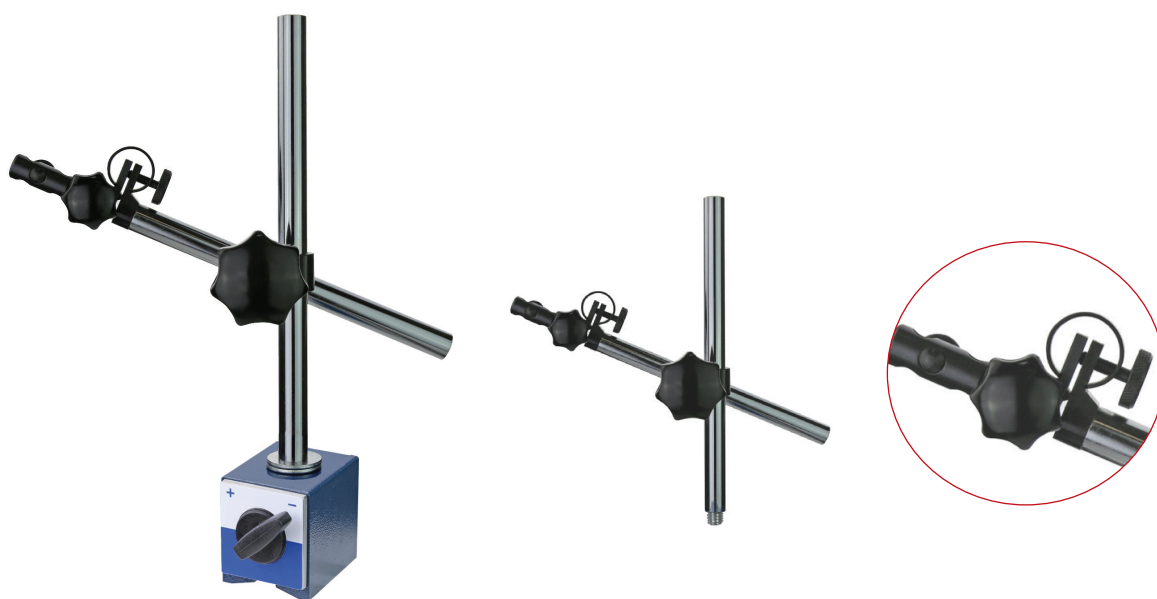
## Magnet-Messtativ

7600

Magnetic dial supports

- mit Feineinstellung
- Messuhr-Aufnahme 8 mm
- Gestänge verchromt
- Magnet mit prismatischer Sohle und Ein/Aus-Schalter

- with fine adjustment
- for dial 8 mm shank
- chromed column
- prismatic magnetic base, with on/off switch



Bestell-Nr. Order-No.	Gesamthöhe Total height mm	Säule Column mm	Querarm Meas. arm mm	Fuß Base (LxBxH) mm	Magnetkraft Magnet force kg	Euro/St. Euro/Pc.
06071025	285	ø 16 x 230, M10	ø 16 x 220	70 x 50 x 55, M10	80	61,00
06071027	Gestänge einzeln, ø 16 x 230, M10 / Colum single for 06071025					30,00