

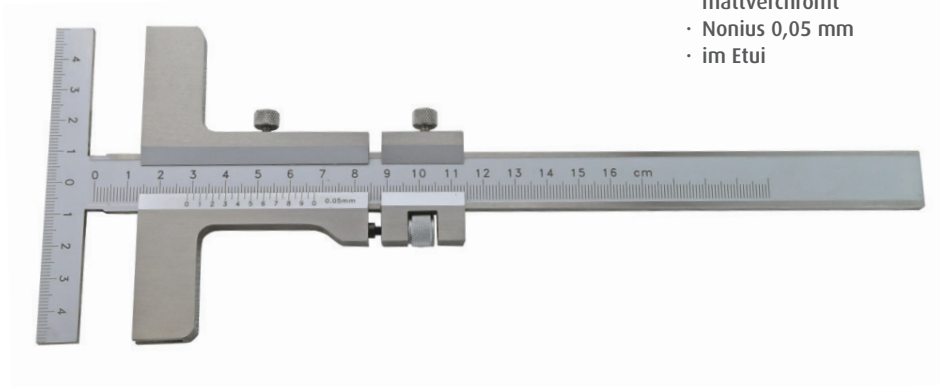
Präzisions-Anreiß-Messschieber mit Feineinstellung

C017

Precision marking caliper with fine adjustment

- aus Spezialstahl, gehärtet, mattverchromt
- Nonius 0,05 mm
- im Etui

- made of special steel, hardened satin chrome finished
- nonius 0,05
- in case



Bestell-Nr. Order-No.	Messbereich Range mm	Brücke Bridge mm	Euro/St. Euro/Pc.
01006003	160	100	97,00
01006004	250	140	112,00
01006005	300	160	152,00
01006006	400	160	189,00
01006007	500	160	235,00

Zirkel-Messschieber mit oder ohne Hartmetallspitzen

756/ 756H

Compass vernier caliper with steal or carbide points

- aus Spezialstahl, gehärtet
- mit oder ohne Hartmetallspitzen
- Nonius und Skalierung mattverchromt
- Ablesung 1/10 mm

- made of special steel, hardened
- with or without carbide points
- scale satin chrome finished
- reading 1/10 mm



Messbereich Range mm	bis Ø until Ø mm	Schnabellänge jaws mm	756 = Spezialstahl Bestell-Nr. / Order-No.	Euro/St. Euro/Pc.	756/H = Hartmetallspitzen Bestell-Nr. / Order-No.	Euro/St. Euro/Pc.
150	300	40	01007030	71,00	01007035	85,00
200	400	40	01007031	76,00	01007036	95,00
300	600	40	01007032	90,00	01007037	110,00

Einstellung des Stangen-Zirkels C 300

