

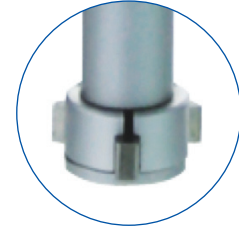
Three point internal micrometer set for blind hole with setting ring and extensions

- geeignet zur Messung von Sacklochbohrungen
- mit Hartmetall-Messflächen ab 12 mm
- Skala- und Nonius mattverchromt
- mit Einstellring und Verlängerung
- DIN 863
- im Etui

- for blind hole
- with carbide measuring faces from 12 mm
- satin chrome finished
- with setting gauge and extension
- DIN 863
- in etui

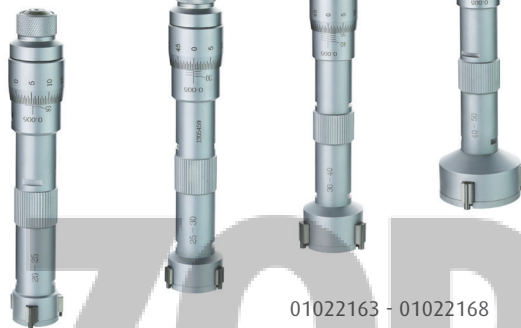


01022160 - 01022162

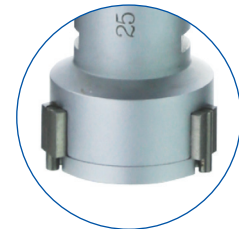


6 - 12 mm

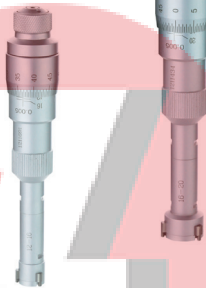
4



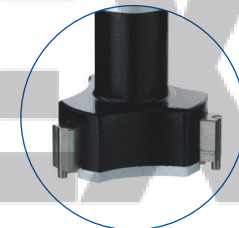
01022163 - 01022168



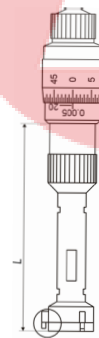
12 - 50 mm



01022169 - 01022172



50 - 100 mm



\* Bei vollanliegenden Messflächen!  
\* at full contact of the measuring faces!

Bestell-Nr. Order-No.	Messbereich Range mm	Einstellring Standard mm	Verlängerung Extension mm	c mm	b mm	L mm	Ableseung Reading mm	Genauigkeit* Accuracy mm	Euro/St. Euro/Pc.
01022160	6 - 8	8	50 x ø 5,7	1,0	2,5	50	0,001	0,004	330,00
01022161	8 - 10	8	50 x ø 5,7	1,0	2,5	50	0,001	0,004	330,00
01022162	10 - 12	10	50 x ø 5,7	1,0	2,5	50	0,001	0,004	330,00
01022163	12 - 16	12	100 x ø 11,7	0,4	6,0	75	0,005	0,005	225,00
01022164	16 - 20	16	100 x ø 11,7	0,4	6,0	75	0,005	0,005	225,00
01022165	20 - 25	20	150 x ø 16,7	0,4	9,5	80	0,005	0,005	305,00
01022166	25 - 30	25	150 x ø 16,7	0,4	9,5	80	0,005	0,005	305,00
01022167	30 - 40	30	150 x ø 21,8	0,4	13	90	0,005	0,005	345,00
01022168	40 - 50	40	150 x ø 21,8	0,4	13	90	0,005	0,005	390,00
01022169	50 - 63	50	150 x ø 21,8	0,5	17	90	0,005	0,005	425,00
01022170	62 - 75	62	150 x ø 21,8	0,5	17	90	0,005	0,005	450,00
01022171	75 - 88	87	150 x ø 21,8	0,5	17	90	0,005	0,005	480,00
01022172	87 - 100	87	150 x ø 21,8	0,5	17	90	0,005	0,005	510,00