

Digital control caliper with cross point and knife jaw, HOLD, ABS

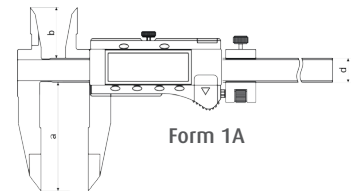
- aus rostfreiem Stahl, ganz gehärtet
- mit Feineinstellung
- Genauigkeit nach Werksnorm
- Ablesung 0,01 mm oder 0,0005"
- im Kasten - nur zum Transport

- made of stainless steel, hardened
- with fine adjustment, with points
- accuracy subject to works standard reading 0,01 mm or 0,0005"
- in box - to transport only

2



ON / OFF	●
mm / inch (Unit)	●
HOLD-Funktion	●
ABS-Funktion	●
Absolut-System	
PRESET	
Datenausgang	RB 2
Stromversorgung	3 V CR 2032



Form 1A

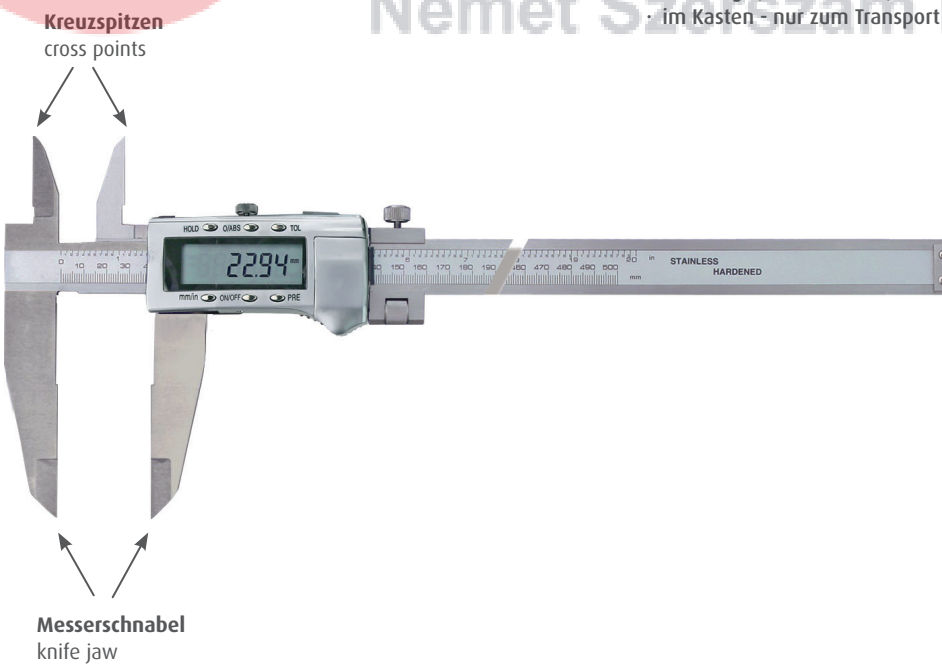
Bestell-Nr. Order-No.	Messbereich Range mm	Schnabellänge (a) Jaws mm	Genauigkeit Accuracy mm	b mm	d mm	kg	Euro/St. Euro/Pc.
02028025	300	90	0,04	42	20	0,4	257,00

Digital-Werkstatt-Messschieber mit Kreuzspitzen und Messerschnabel, PRESET-Funktion, ABS

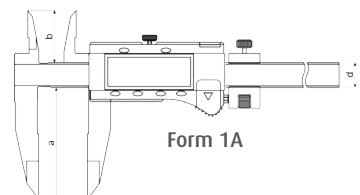
Digital control caliper with cross point and knife jaw, PRESET, ABS

- aus rostfreiem Stahl, ganz gehärtet
- mit Feineinstellung
- Genauigkeit nach Werksnorm
- Ablesung 0,01 mm oder 0,0005"
- im Kasten - nur zum Transport

- made of stainless steel, hardened
- with fine adjustment, with points
- accuracy subject to works standard reading 0,01 mm or 0,0005"
- in box - to transport only



ON / OFF	●
mm / inch (Unit)	●
HOLD-Funktion	
ABS-Funktion	●
Absolut-System	
PRESET	●
Datenausgang	RB 5
Stromversorgung	3 V CR 2032



Form 1A

Bestell-Nr. Order-No.	Messbereich Range mm	Schnabellänge (a) Jaws mm	Genauigkeit Accuracy mm	b mm	d mm	kg	Euro/St. Euro/Pc.
02028027	500	150	0,05	45	31	1,2	370,00
02028028	600	150	0,08	45	31	1,3	460,00