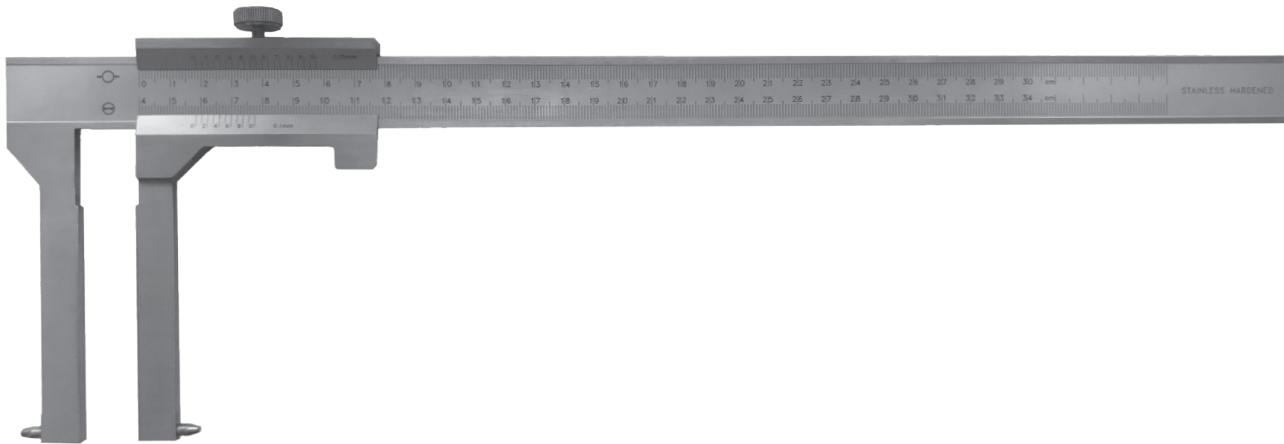


Brake drum caliper

- ganz gehärtet
 - mit 2 metrischen Teilungen
 - für Innen- und Außenmessung
 - Nonius für Innenmessung 1/10 mm
 - Nonius für Außenmessung 1/20 mm
 - im Etui
- throughout hardened
 - with 2 metric scales for inside and outside measuring
 - nonius inside 1/10 mm
 - nonius outside 1/20 mm
 - in case

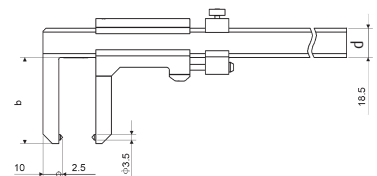
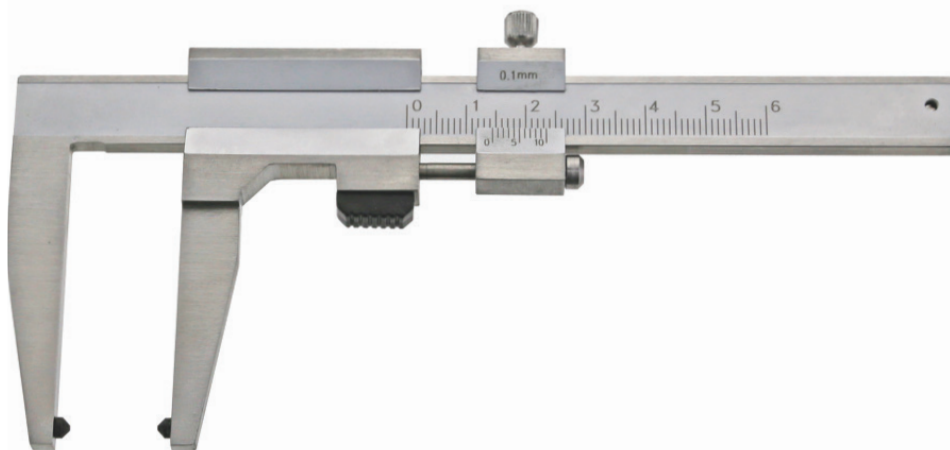


Bestell-Nr. Order-No.	Außen / Outside		Innen / Inside		Schnabellänge Jaw mm	kg	Euro/St. Euro/Pc.
	Messbereich Range mm	Ablesung Reading mm	Messbereich Range mm	Ablesung Reading mm			
01007010	0 - 300	0,05	40 - 340	0,1	100	0,80	173,00
01007011	0 - 500	0,05	50 - 550	0,1	150	1,10	225,00
01007013	0 - 500	0,05	50 - 550	0,1	200	1,50	305,00
01007012	0 - 600	0,05	50 - 650	0,1	200	1,70	325,00

Bremsscheiben-Messschieber

Brake disc caliper

- aus rostfreiem Stahl, gehärtet
 - Skala und Nonius mattverchromt
 - Nonius 1/10 mm
 - im Etui
- made of stainless steel, hardened
 - scale and nonius satin chrome finished
 - nonius 1/10 mm
 - in case



Bestell-Nr. Order-No.	Messbereich Range mm	Schnabellänge (b) Jaws mm	d mm	Ablesung Reading mm	kg	Euro/St. Euro/Pc.
01007017	0 - 60	50	13	0,1	0,23	33,50
01007015	0 - 60	80	13	0,1	0,28	46,00
01007018	0 - 100	120	18,5	0,1	0,30	66,00