

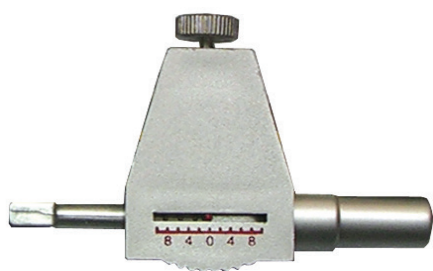
Messkraft-Adapter für Digital-Messschieber bis 300 mm Messbereich mit Rolle

601/58

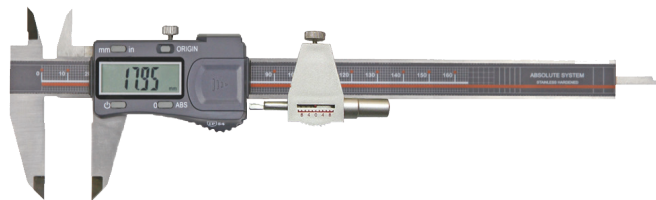
Measuring force adapter for digital caliper at range 300 mm caliper with roll

- für Serienmessung geeignet
- passend zu allen gängigen Digital-Messschiebern bis 300 mm nur mit Rolle

- for serial measurements
- for almost digital caliper at 300 mm only with roll



Beispiel / example



Bestell-Nr. Order-No.	Kraft Force kN	Euro/St. Euro/Pc.
02026079	± 8	25,00

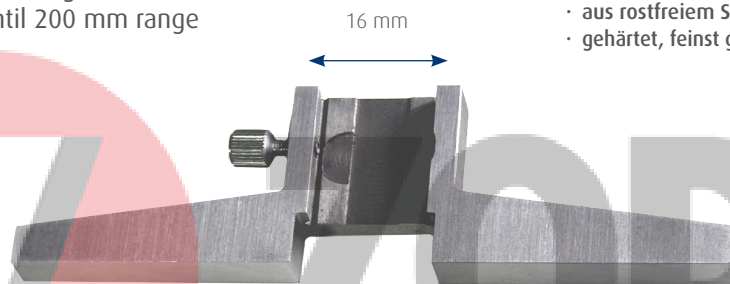
Tiefen-Messbrücke für alle Taschen-Messschieber bis einschl. 200 mm Messbereich

T3

Depth measuring base for all vernier calipers until 200 mm range

- für Taschen-Messschieber bis 200 mm
- aus rostfreiem Stahl
- gehärtet, feinst geschliffen und geläppt

- for calipers until 200 mm
- made of stainless steel
- hardened, ground and lapped



nicht für Messbereich 70 + 100 mm
not for range 70 + 100 mm

Anwendungsbeispiel: Außenmessung
using example: outside measuring

Bestell-Nr. Order-No.	Brücke (L x B) mm Base (L x B) mm	kg	Euro/St. Euro/Pc.
01001023	75 x 6,5	0,06	16,00
01001014	100 x 8,0	0,08	18,00

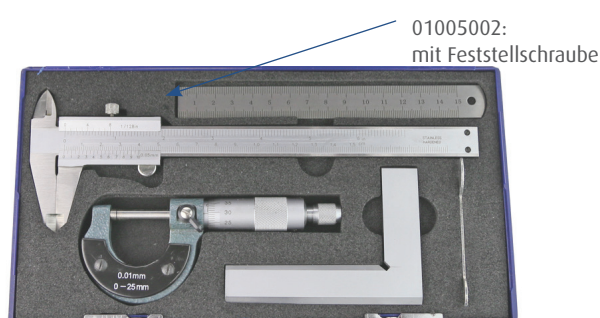
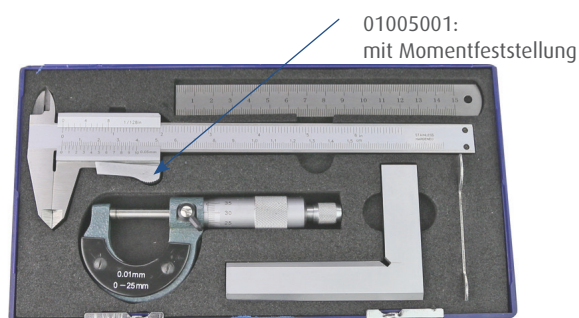
Messzeugsatz, 4-teilig

608/N

Measuring tool set 4 pcs./set

- in stabiler Kunststoffkassette
24,5 x 12,5 x 5 cm

- in solid case
24,5 x 12,5 x 5 cm



Bestell-Nr. Order-No.	Inhalt	Content	Euro/Satz Euro/Set
01005001	1 x Messschieber 150 mm, mit Momentfeststellung, DIN 862 Nonius 1/20 mm 1 x Bügelmessschraube 0 - 25 mm, mattverchromt 1 x Haarwinkel 100 x 70 mm, DIN 875/1 1 x Maßstab 150 mm, mm/mm, rostfrei	1 x Vernier caliper 150 mm, auto lock, DIN 862 reading 1/20 mm 1 x Micrometer 0 - 25 mm, chrome finished 1 x Bevelled edge 100 x 70 mm, DIN 875/1 1 x Steel rule 150 mm, mm/mm, INOX	81,00
01005002	1 x Messschieber 150 mm, mit Feststellschraube, DIN 862 Nonius 1/20 mm 1 x Bügelmessschraube 0 - 25 mm, mattverchromt 1 x Haarwinkel 100 x 70 mm, DIN 875/1 1 x Maßstab 150 mm, mm/mm, rostfrei	1 x Vernier caliper 150 mm, lock screw, DIN 862 DIN 862, reading 1/20 mm 1 x Micrometer 0 - 25 mm, chrome finished 1 x Bevelled edge 100 x 70 mm, DIN 875/1 1 x Steel rule 150 mm, mm/mm, INOX	81,00