

Digital dial indicator, absolute system, reading 0,01 or 0,001 mm

- Absolut Messsystem
- Maßstab mit Glasschiene für genauere Abtastung
- Anzeige drehbar 0 - 330°
- Einspannschaft 8 h6
- im Koffer

- Absolute system
- scale with glass rail for precision sampling
- display rotatable 0 - 330°
- standard stem 8 h6
- in box



Messrichtung umkehrbar / meas. direction reversible

Anzeige drehbar 0 - 330° display rotatable 0 - 330°

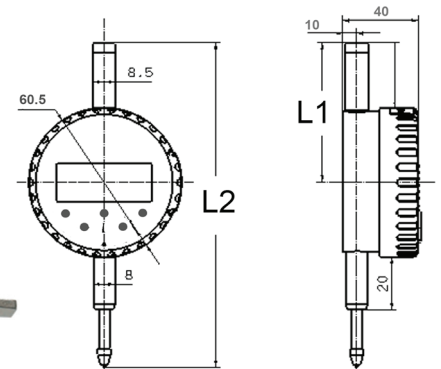
ON / OFF	●
mm / inch (Unit)	●
HOLD-Funktion	
ABS-Funktion	●
Absolut-System	●
PRESET	●
Datenausgang	RB 6
Stromversorgung	3 V CR 2032

Bluetooth geeignet
Zubehör: Bluetooth Datensender
Bestell-Nr.: 02026225
Rubrik 1 Seite 53

Optional lieferbar: Draht-Hebel oder Hebel
Optional available: Lifting release or lift fram

Draht-Hebel / lifting release
02031044

Hebel / lift frame
02031045



Bestell-Nr. Order-No.	Messbereich Range mm	Ablesung Reading mm	Genauigkeit Accuracy µm	Wiederhol-Gen. Repeat acc. µm	Messkraft Meas. force N	Aufnahme Shank mm	Ø mm	L2 mm	L1 mm	Euro/St. Euro/Pc.
02031040	12,7	0,01	10	5	≤ 1,5	8	60	126	56	130,00
02031043	12,7	0,001	2	4	≤ 2,5	8	60	126	56	275,00
02031041	25,0	0,01	10	5	≤ 1,5	8	60	168	56	170,00
02031046	25,0	0,001	4	4	≤ 1,5	8	60	168	56	280,00
02031042	50,0	0,01	15	8	≤ 2,2	8	60	244	84	265,00
02031044	Für alle Ausführungen / for all types: Draht-Hebel, Hub ca. 20 mm / Lifting release lift length about 20 mm									33,00
02031045	Hebel für 02031040 und 02031043 / Lift frame for 02031040 and 02031043									17,00