

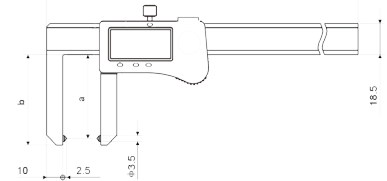
Digital brake disc caliper

- für Bremsscheiben-Messung
- aus rostfreiem Stahl, gehärtet
- Ablesung 0,01 mm oder 0,0005"
- im Etui

- for brake discs measuring
- made of stainless steel, hardened
- reading 0,01 mm or 0,0005"
- in case



ON / OFF	●
mm / inch (Unit)	●
HOLD-Funktion	●
ABS-Funktion	
Absolut-System	
PRESET	
Datenausgang	RB 2
Stromversorgung	1,5 V V357



Bestell-Nr. Order-No.	Messbereich Range mm	Schnabellänge (b) Jaws mm	Ablesung Reading mm	Euro/St. Euro/Pc.
01007022	0 - 50	50	0,01	74,00

Digital-Bremsscheiben-Messschieber mit langem Messtaster

Digital brake disc caliper with long measuring rod

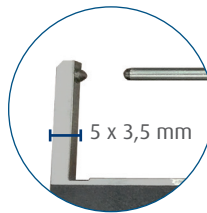
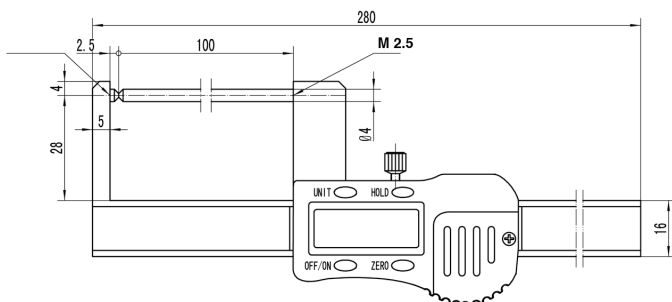
- für Bremsscheiben-Messung bei montiertem Rad
- aus rostfreiem Stahl, gehärtet
- Ablesung 0,01 mm oder 0,0005"
- im Etui

- for brake discs measuring with mounted wheel
- made of stainless steel, hardened
- reading 0,01 mm or 0,0005"
- in case

zur Messung bei montierter Aluminiumfelge/
to measurement with mounted aluminium rim



ON / OFF	●
mm / inch (Unit)	●
HOLD-Funktion	●
ABS-Funktion	
Absolut-System	
PRESET	
Datenausgang	RB 5
Stromversorgung	3 V CR 2032



Bestell-Nr. Order-No.	Messbereich Range mm	Schnabellänge (b) Jaws mm	Ausladung Throat depth mm	Ablesung Reading mm	Euro/St. Euro/Pc.
01007023	0 - 80	32	100	0,01	150,00