

Digital universal caliper with and without exchangeable tips and PRESET

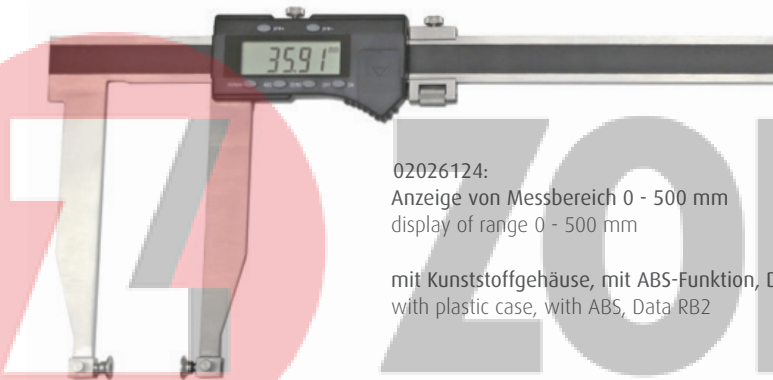
- mit durchgehender 5 mm Bohrung
- zur Aufnahme von Messeinsätze mit 5 mm Aufnahme
- für Innen- und Außen-Messung
- optional 7 Paar Einsätzen
- aus rostfreiem Stahl, gehärtet
- Ablesung 0,01 mm
- im Etui

- with 5mm hole
- for measuring tips 5 mm shank
- for inside and outside, measuring
- optional 7 pairs measuring tips
- made of stainless steel, hardened
- reading 0,01 mm
- in case



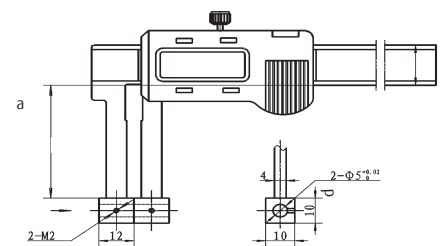
02026127
02026128
02026123
mit Metallgehäuse
with metal case

ON / OFF	●
mm / inch (Unit)	
HOLD-Funktion	
ABS-Funktion	
Absolut-System	
PRESET	●
Datenausgang	RB 5
Stromversorgung	3 V CR 2032



02026124:
Anzeige von Messbereich 0 - 500 mm
display of range 0 - 500 mm

mit Kunststoffgehäuse, mit ABS-Funktion, Datenausgang RB 2
with plastic case, with ABS, Data RB 2



Anwendungsbeispiel: Außenmessung
using example: outside measuring



Német Szerszám Képviselet

Anwendungsbeispiel: Innenmessung
using example: inside measuring



Einsätze Aufnahme Ø 5 mm, Paar
inserts shaft ø 5 mm, pair



Verlängerung für Messeinsätze Aufnahme Ø 5 mm, Gewinde M 2,5
extension for inserts shaft ø 5 mm, with tread M 2.5

Weitere Einsätze zur Gewindemessung siehe Gewinde-Mikrometer, Rubrik 4 Seite 20
more measuring tips for thread see thread micrometer, rubric 4 page 20

Messbereich Range mm	Genauigkeit Accuracy mm	Schnabellänge (a) jaws mm	d mm	mit Einsätzen Bestell-Nr. Order-No.	Euro/St. Euro/Pc.	ohne Einsätze Bestell-Nr. Order-No.	Euro/St. Euro/Pc.
0 - 150	0,04	45	16	02026127	310,00	02026250	200,00
0 - 200	0,05	85	16	02026128	377,00	02026251	265,00
0 - 300	0,07	100	16	02026123	400,00	02026252	290,00
0 - 500	0,09	150	24	02026124	550,00	02026253	420,00

Verlängerung für Messeinsätze mit Ø 5 mm

Bestell-Nr. Order-No.	Messbereich Range mm	Verlängerung extension	Euro/St. Euro/Pc.
02026255	50	Verlängerung für Messeinsätze ø 5 mm mit M 2,5 Gewinde / extension for measuring tips 5 mm with thread M 2.5	12,00
02026256	100	Verlängerung für Messeinsätze ø 5 mm mit M 2,5 Gewinde / extension for measuring tips 5 mm with thread M 2.5	16,00