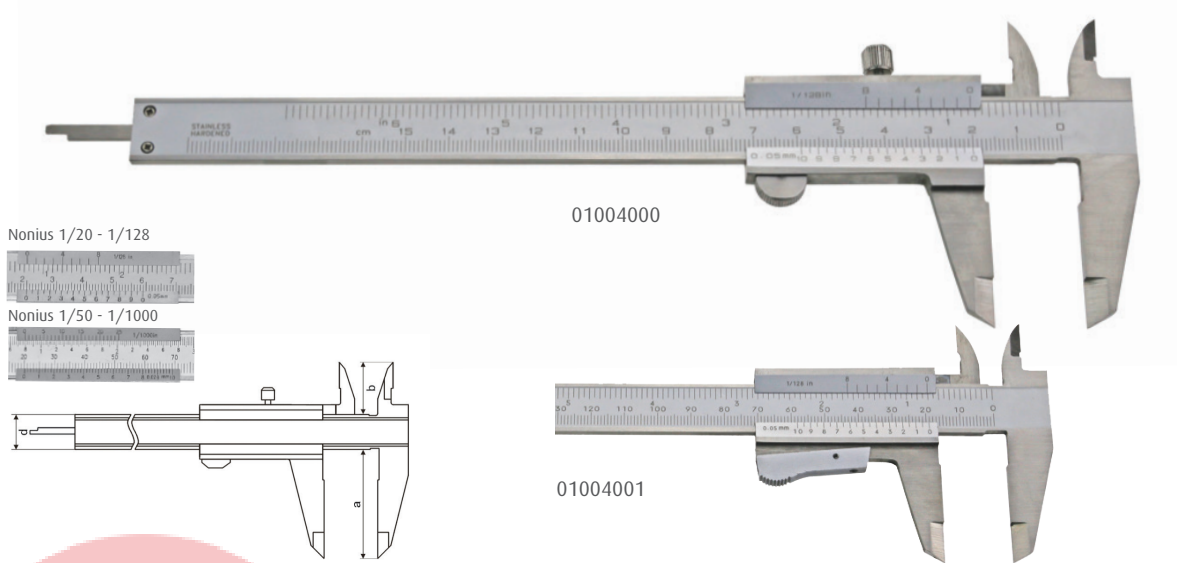


Vernier caliper for left handed use

- für Linkshänder
- aus rostfreiem Stahl
- mattverchromt, ganz gehärtet
- für 4-fach Messung geeignet
- Rückseite mit Gewindetabelle
- Genauigkeit nach DIN 862
- im Etui

- for left hand
- made of stainless steel
- satin chrome finished, hardened
- 4-way measurements
- backside with screw table
- accuracy DIN 862
- in case



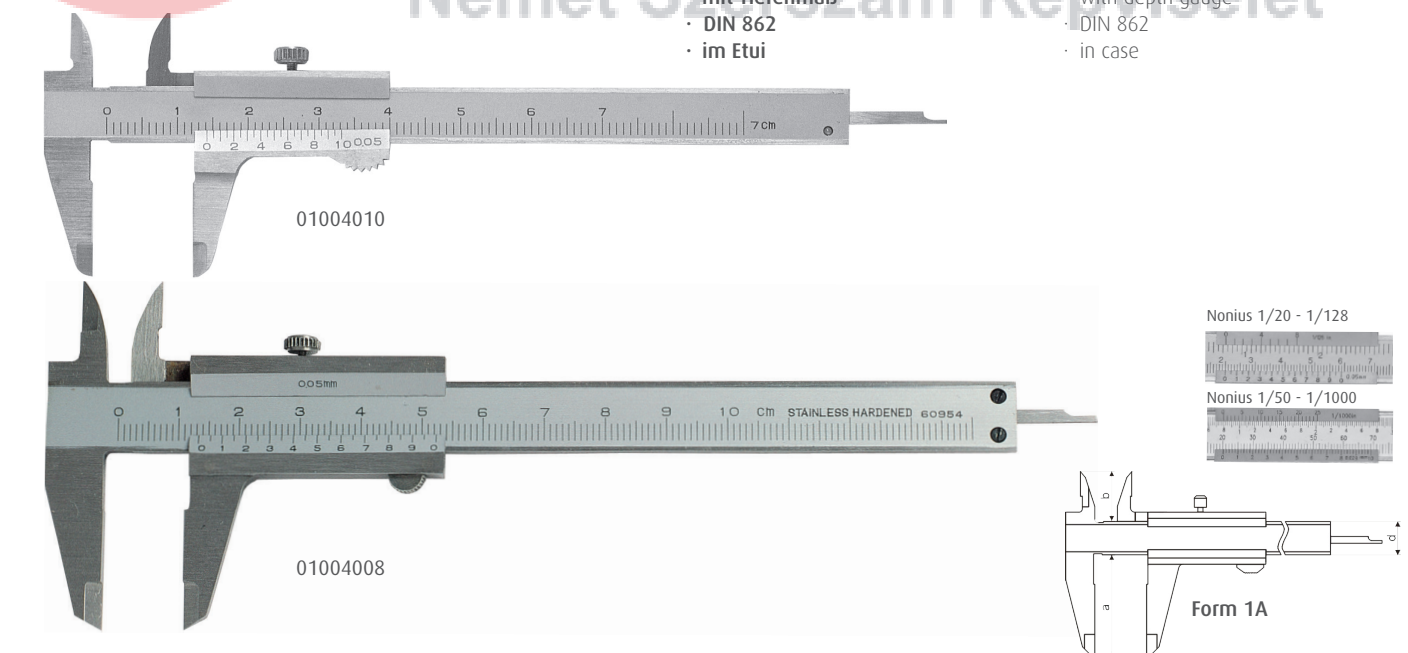
Bestell-Nr. Order-No.	Messbereich Range mm	Feststellung Locking	Nonius mm unten - below	Nonius inch oben - above	a mm	b mm	d mm	kg	Euro/St. Euro/Pc.
01004000	150	Schraube / screw	1/20 - 39	1/128"	40	17	16	0,15	34,60
01004030	150	Schraube / screw	1/50 - 49	1/1000"	40	17	16	0,15	37,50
01004001	150	Moment- / auto	1/20 - 39	1/128"	40	17	16	0,15	36,20
01004031	150	Moment- / auto	1/50 - 49	1/1000"	40	17	16	0,15	39,30

Klein-Messschieber mit Feststellschraube

Small vernier caliper with set screw

- aus rostfreiem Stahl, Monoblock
- mattverchromt, ganz gehärtet
- mit Tiefenmaß
- DIN 862
- im Etui

- made of stainless steel, monoblock
- nonius and scale satin chrome finished
- with depth gauge
- DIN 862
- in case



Bestell-Nr. Order-No.	Messbereich Range mm	Nonius mm unten - below	a mm	b mm	d mm	kg	Euro/St. Euro/Pc.
01004010	70	1/20 - 29	20	9	8	0,03	23,90
01004008	100	1/20 - 39	30	17	12	0,07	23,40
01004035	100	1/50 =0,02	30	17	12	0,07	25,40