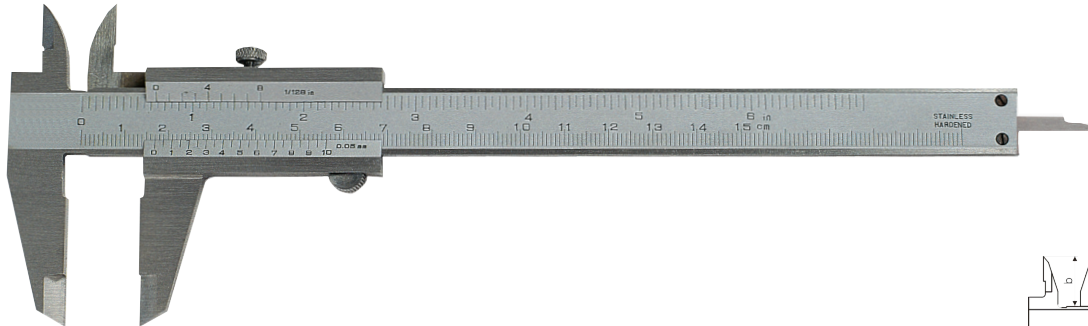


### Messschieber mit Feststellschraube

Vernier caliper with set screw

- aus rostfreiem Stahl
- mattverchromt, ganz gehärtet
- für 4-fach Messung geeignet
- Rückseite mit Gewindetabelle
- DIN 862
- im Etui

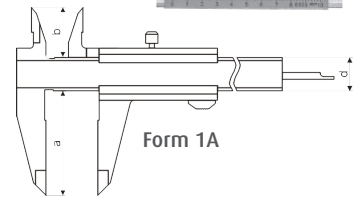
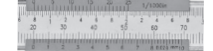
- made of stainless steel
- satin chrome finished, hardened
- 4-way measurements
- backside with screw table
- DIN 862
- in case



Nonius 1/20 - 1/128



Nonius 1/50 - 1/1000



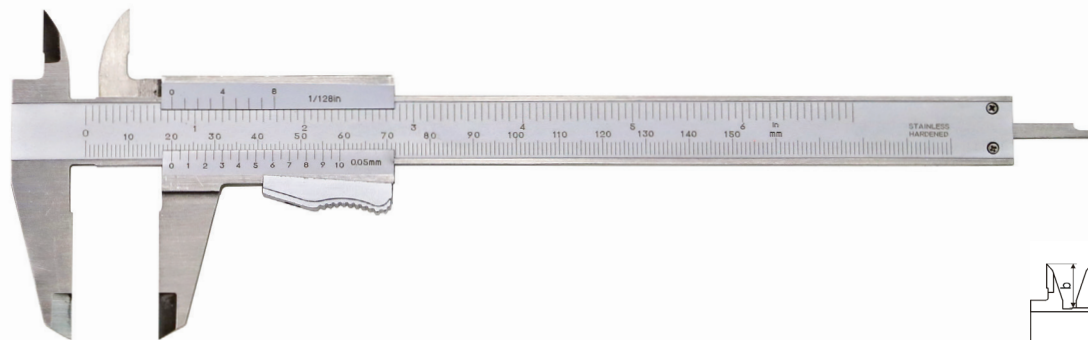
Bestell-Nr. Order-No.	Messbereich Range mm	Nonius mm unten - below	Nonius inch oben - above	a mm	b mm	d mm	kg	Euro/St. Euro/Pc.
01001002	150	1/20 - 39	1/128"	40	17	16	0,15	23,90
01001041	150	1/50 - 49	1/1000"	40	17	16	0,15	25,60
01001016	200	1/20 - 39	1/128"	50	17	16	0,19	36,10
01001043	200	1/50 - 49	1/1000"	50	17	16	0,19	37,20
01001025	300	1/20 - 39	1/128"	60	25	17	0,35	62,00
01001027	300	1/50 - 49	1/1000"	60	25	17	0,35	66,00

### Messschieber mit Momentverstellung

Vernier caliper with auto lock

- aus rostfreiem Stahl
- mattverchromt, ganz gehärtet
- für 4-fach Messung geeignet
- Rückseite mit Gewindetabelle
- DIN 862
- im Etui

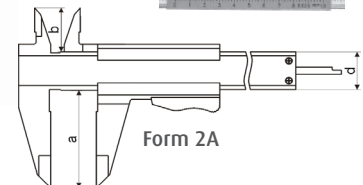
- made of stainless steel
- satin chrome finished, hardened
- 4-way measurements
- backside with screw table
- DIN 862
- in case



Nonius 1/20 - 1/128



Nonius 1/50 - 1/1000



Bestell-Nr. Order-No.	Messbereich Range mm	Nonius mm unten - below	Nonius inch oben - above	a mm	b mm	d mm	kg	Euro/St. Euro/Pc.
01001001	150	1/20 - 39	1/128"	40	17	16	0,15	23,90
01001040	150	1/50 - 49	1/1000"	40	17	16	0,15	25,60
01001015	200	1/20 - 39	1/128"	50	17	16	0,19	36,30
01001042	200	1/50 - 49	1/1000"	50	17	16	0,19	38,00
01001026	300	1/20 - 39	1/128"	60	25	17	0,38	62,00
01001028	300	1/50 - 49	1/1000"	60	25	17	0,38	66,00