

## Werkstatt-Messschieber ohne Spitzen und ohne Feineinstellung, leichte Ausführung

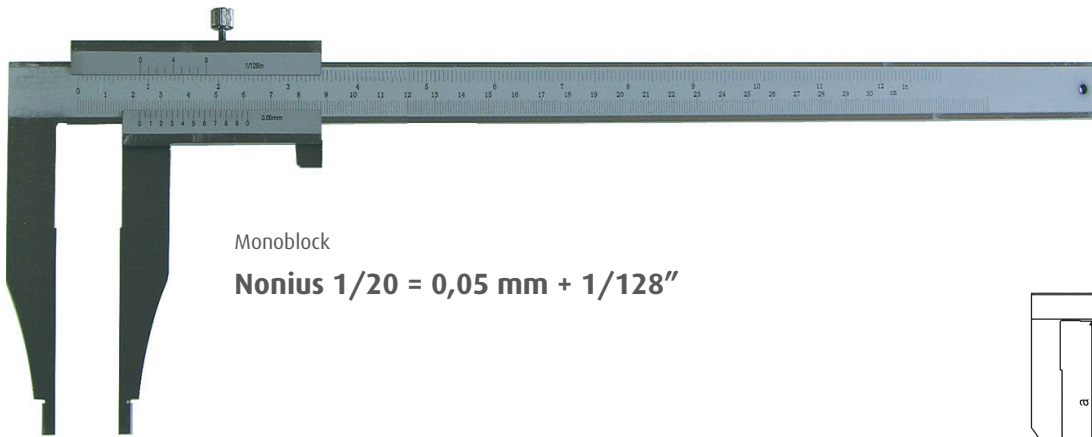
722

Control caliper without points, without fine adjustment, lightweight version

- aus rostfreiem Stahl
- Skala und Nonius mattverchromt
- DIN 862
- im Kasten

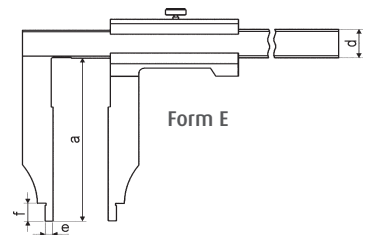
- made of stainless steel
- scale and nonius satin chrome finished
- DIN 862
- in box

2



Monoblock

Nonius  $1/20 = 0,05 \text{ mm} + 1/128''$



Bestell-Nr. Order-No.	Messbereich Range mm	Schnabellänge (a) Jaws mm	Ablesung Reading mm	d mm	e mm	f mm	kg	Euro/St. Euro/Pc.
01009014	200	60	$0,05 + 1/128''$	17	5	10	0,34	70,00
01009015	250	80	$0,05 + 1/128''$	17	5	10	0,39	75,00
01009016	300	100	$0,05 + 1/128''$	17	5	10	0,44	105,00

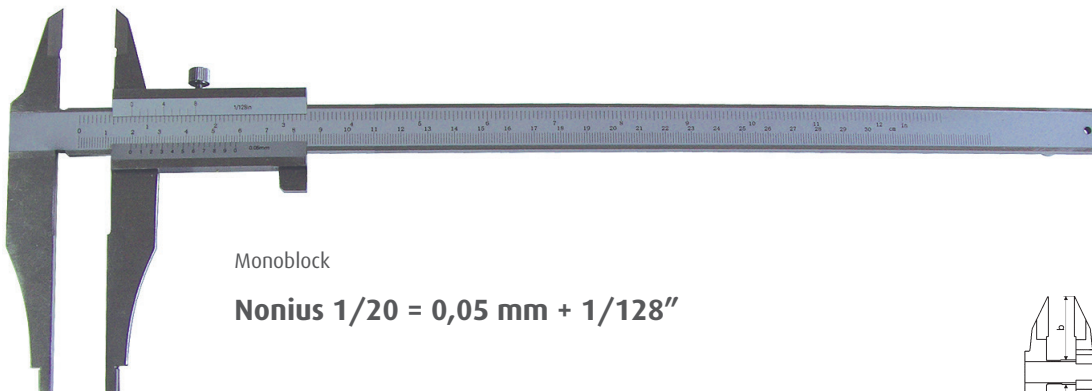
## Werkstatt-Messschieber mit Spitzen, leichte Ausführung

720

Control caliper, with points, lightweight version

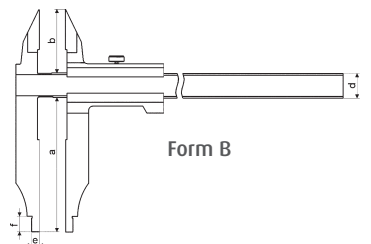
- aus rostfreiem Stahl
- mit Messerspitzen
- Skala und Nonius mattverchromt
- DIN 862
- im Kasten

- made of stainless steel
- with points
- scale and nonius satin chrome finished
- DIN 862
- in box



Monoblock

Nonius  $1/20 = 0,05 \text{ mm} + 1/128''$



Bestell-Nr. Order-No.	Messbereich Range mm	Schnabellänge (a) Jaws mm	Ablesung Reading mm	b mm	d mm	e mm	f mm	kg	Euro/St. Euro/Pc.
01009005	200	60	$0,05 + 1/128''$	40	17	5	10	0,35	76,50
01009006	250	80	$0,05 + 1/128''$	40	17	5	10	0,40	88,50
01009007	300	100	$0,05 + 1/128''$	40	17	5	10	0,45	117,00