

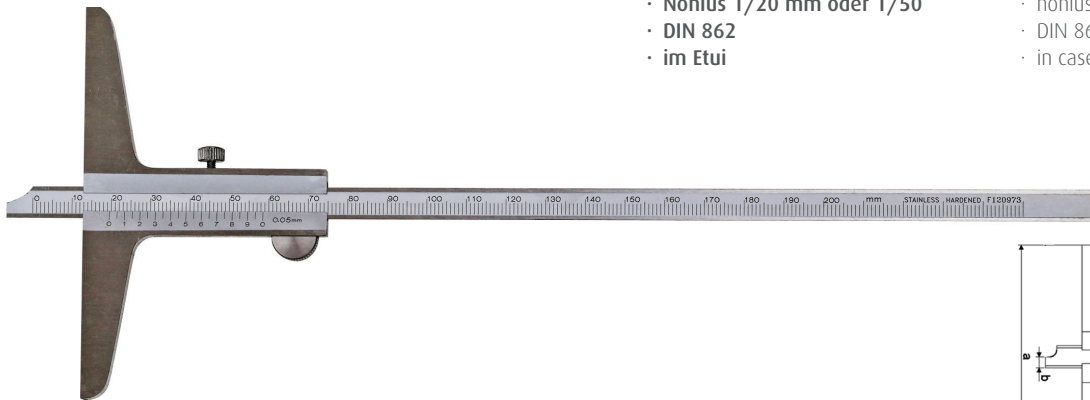
Tiefen-Messschieber, Nonius 1/20 = 0,05 mm oder 1/50 = 0,20

C058

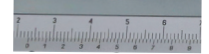
Depth vernier caliper,
Nonius 1/20 = 0.05 mm or 1/50 = 0.02

- aus rostfreiem Stahl
- Skala und Nonius mattverchromt
- Nonius 1/20 mm oder 1/50
- DIN 862
- im Etui

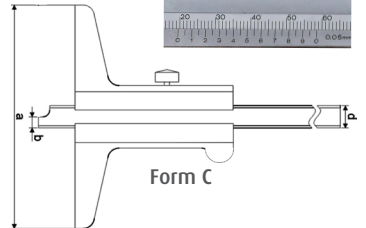
- made of stainless steel
- scale and nonius satin chrome finished
- nonius 1/20 mm or 1/50
- DIN 862
- in case



Nonius 1/20



Nonius 1/50



Bestell-Nr.	Messbereich Range mm	Brückenlänge (a) Base mm	Nonius mm	b mm	d mm	Euro/St. Euro/Pc.
01015041	150	100	1/20	3	8	32,00
01015043	200	100	1/20	3	8	37,00
01015042	200	100	1/50	3	8	40,00
01015048	300	100	1/20	5	8	46,50
01015050	300	150	1/20	3	8	60,00
01015049	300	150	1/50	3	8	63,00
01015052	400	150	1/20	4	12	83,00
01015053	500	150	1/20	5	12	103,00
01015054	500	250	1/20	5	12	185,00
01015051	500	150	1/50	5	12	115,00
01015055	800	250	1/20	8	18	290,00
01015056	1000	250	1/20	8	18	390,00

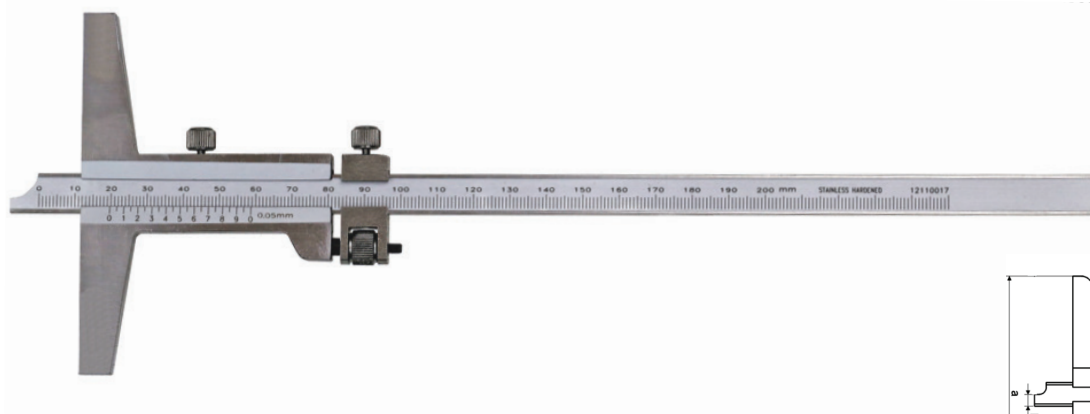
Tiefen-Messschieber mit Feineinstellung, Nonius 1/20 = 0,05 mm oder 1/50 = 0,20

C054

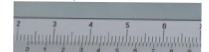
Depth vernier caliper with fine adjustment,
reading 1/20 or 1/50 mm

- aus rostfreiem Stahl
- Skala und Nonius mattverchromt
- DIN 862

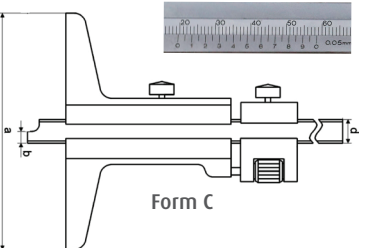
- made of stainless steel
- scale and nonius satin chrome finished
- DIN 862



Nonius 1/20



Nonius 1/50



Bestell-Nr. Order-No.	Messbereich Range mm	Brückenlänge (a) Base mm	Nonius mm	b mm	d mm	Euro/St. Euro/Pc.
01015063	200	100	1/20	3	10	46,00
01015061	200	100	1/50	5	10	50,00
01015064	300	150	1/20	4,5	10	67,00
01015062	300	150	1/50	5	12	70,00