

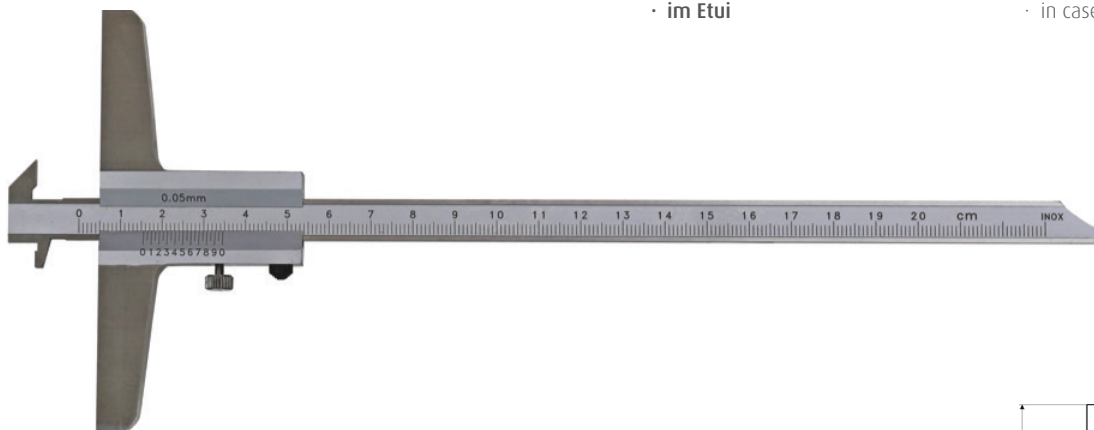
## Tiefen-Messschieber mit Doppelhaken, umsteckbar, Nonius 1/20 = 0.05 mm oder 1/50 = 0,02

C060

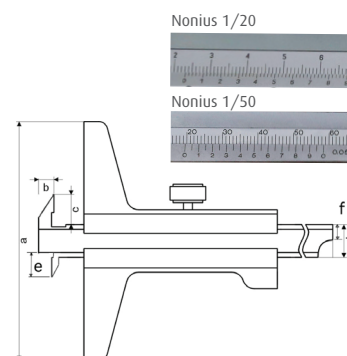
Depth vernier caliper with double hook, reversible, Nonius 1/20 = 0.05 mm or 1/50 = 0.02

- aus rostfreiem Stahl
- Skala und Nonius mattverchromt
- Nonius 1/20 mm oder 1/50
- Genauigkeit nach DIN 862
- im Etui

- made of stainless steel
- scale and nonius satin chrome finished
- nonius 1/20 mm or 1/50
- accuracy DIN 862
- in case



mit mm-Teilung (Vorder- und Rückseite)  
with double mm graduation (front and back)



Bestell-Nr. Order-No.	Messbereich Range mm	Brückenlänge (a) Base mm	Nonius mm	b mm	c mm	d mm	e mm	f mm	Euro/St. Euro/Pc.
01015070	200	100	1/20	4	6	10	5,5	3	97,00
01015072	200	100	1/50	4	6	10	5,5	3	100,00
01015071	300	100	1/20	4	6	10	5,5	3	118,00
01015073	300	100	1/50	4	6	10	5,5	3	120,00

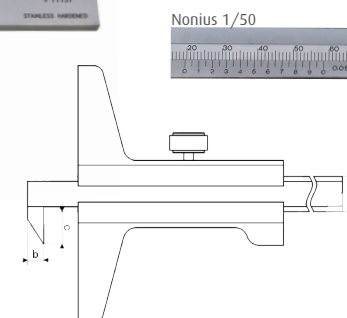
## Tiefen-Messschieber mit Haken, Nonius 1/50 = 0,02 mm

C056

Depth vernier caliper with hook, Nonius 1/50 = 0.02 mm

- aus Spezialstahl
- Skala und Nonius mattverchromt
- Nonius 1/50 mm = 0,02 mm
- Genauigkeit nach DIN 862
- im Etui

- made of special steel
- scale and nonius satin chrome finished
- nonius 1/50 mm = 0.02 mm
- accuracy DIN 862
- in case



Bestell-Nr. Order-No.	Messbereich Range mm	Brückenlänge Base mm	b mm	c mm	d mm	Hakenstärke hook width mm	Euro/St. Euro/Pc.
01015015	200	100	3	8	11,5	5,0	50,00
01015016	300	100	3	8	11,5	5,0	54,00
01015017	500	100	3	8	11,5	5,0	87,00