

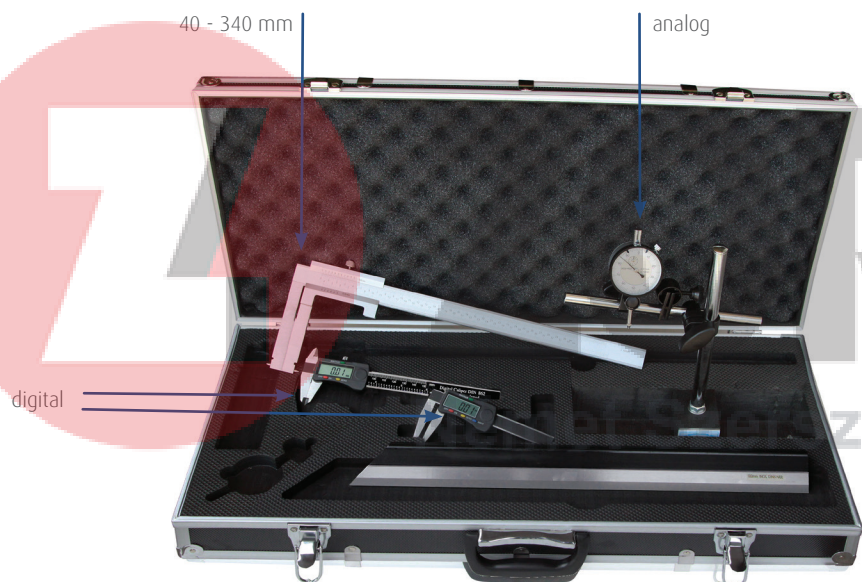
Brake inspection set, 6 pcs./set
with brake-drums caliper 40 - 340 mm

· im stabilen Alukoffer
71 x 31 x 11 cm

· in solid aluminium case
71 x 31 x 11 cm

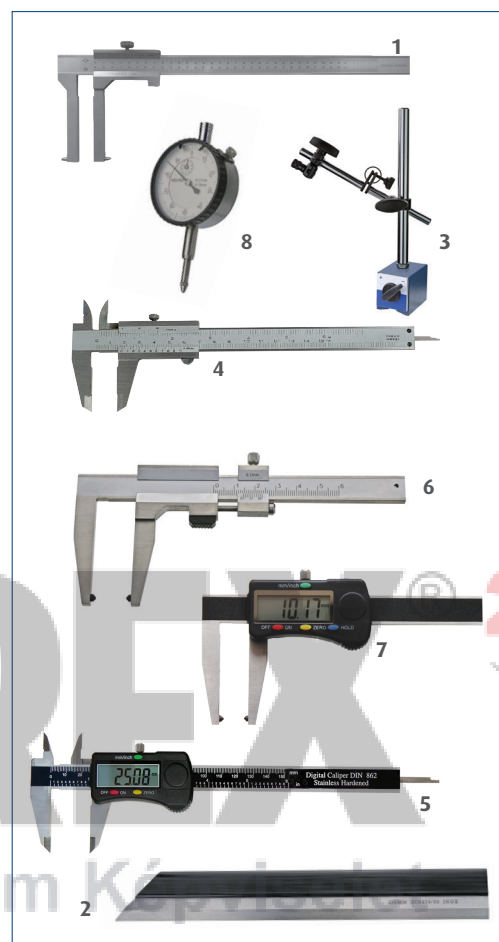


01007040



01007041

Artikelansicht
article opinion



Inhalt / Contents	Inhalt Contents	Bestell-Nr. / Order-No. 01007040	Bestell-Nr. / Order-No. 01007041
Bremstrommel-Messschieber 40 - 340 mm, Schnabel 100 mm Brake-drums caliper 40 - 340 mm, jaw 100 mm	1	X	X
Haarlineal 500 mm, DIN 874/00, INOX Knife straight edge 500 DIN 874/00 INOX	2	X	X
Magnetstativ mit Feineinstellung, Säule 228 x ø 16, 60 kg Magnetic dial support with fine adjustment, column 228 x ø 16, 60 kg	3	X	X
Messschieber 150 mm, INOX, mit Feststellschraube, Ablesung 0,05mm Vernier caliper 150 mm, INOX, reading 0,05 mm	4	X	
Digital-Messschieber 150 mm, INOX, mit Feststellschraube, Ablesung 0,01 mm Digital caliper 150 mm, INOX, reading 0,01mm	5		X
Bremsscheiben Messschieber, INOX, 50 mm Disc brake caliper, INOX, 50 mm	6	X	
Digital-Bremsscheiben-Messschieber, INOX, 50 mm, Ablesung 0,01 mm Digital disc brake caliper, INOX, 50 mm, reading 0,01 mm	7		X
Messuhr 10 mm, Ablesung 0,01 mm Dial indicator 10 mm, reading 0,01 mm	8	X	X
Euro/Satz · Euro/Set		490,00	535,00